

**SERIE 100** | **LA PORTA PIEGHEVOLE**  
*SERIES 100* | *THE FOLDING DOOR*



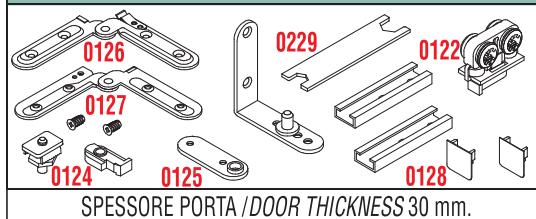


Sistemi scorrevoli per porte / Sliding systems for interior doors

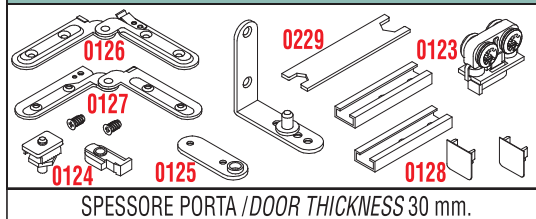
# SERIE 100 La porta pieghevole

SERIES 100 The folding door

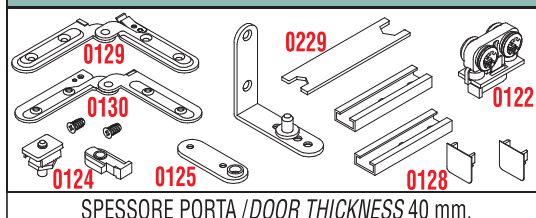
## KIT 0122 P - MAX 60 KG



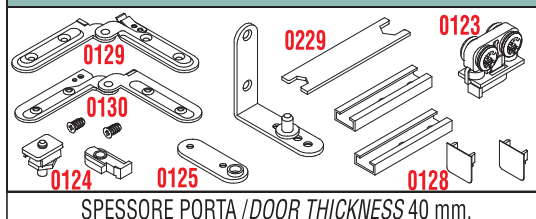
## KIT 0123 P - MAX 60 KG



## KIT 0132 P - MAX 60 KG



## KIT 0133 P - MAX 60 KG

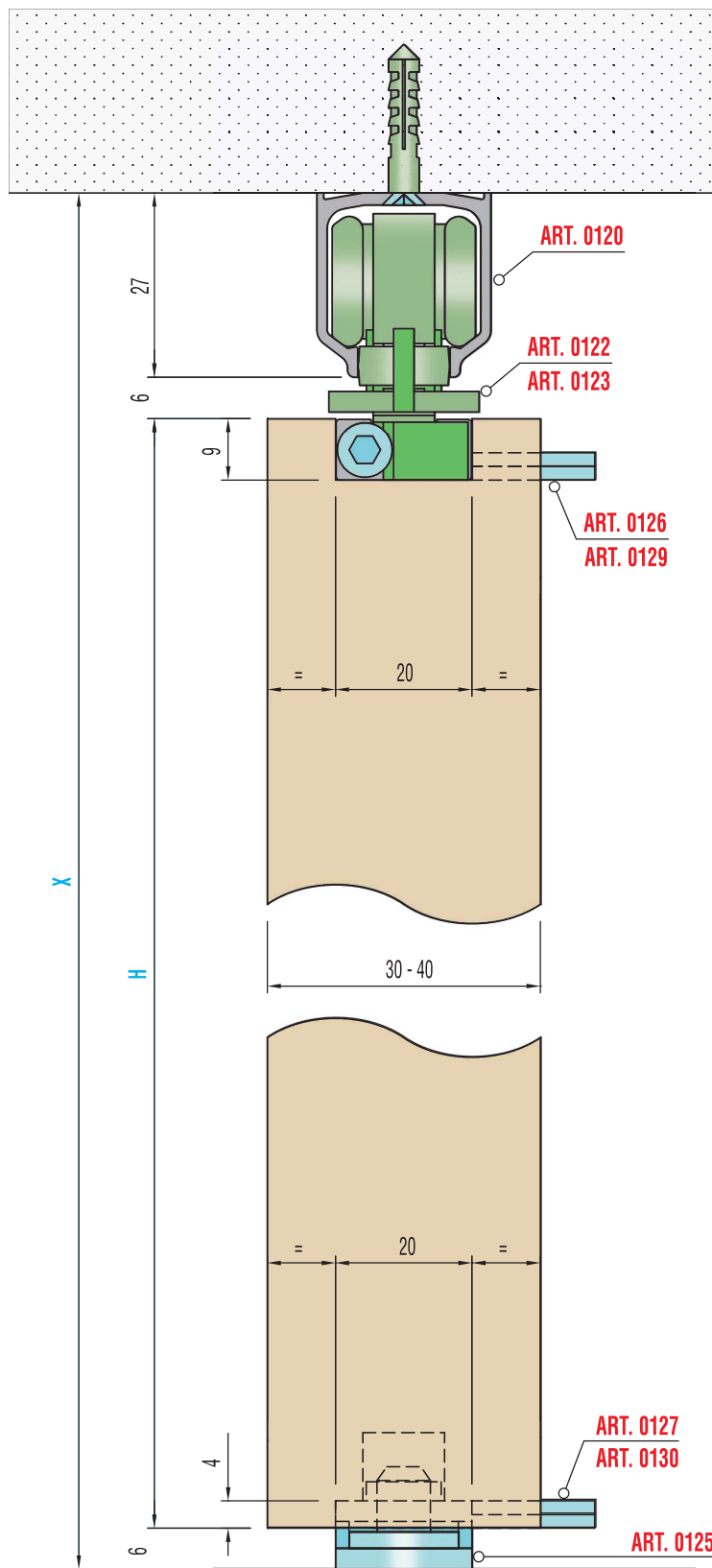


### Legenda KIT / Kit Legend

0122	Carrello superiore con rulli Upper truck with rollers
0123	Carrello superiore con cuscinetti Upper truck with roller-bearings
0124	Perno superiore Upper pin
0125	Perno inferiore Lower Pin
0126	Cerniera con molla per porta spessore 30 mm. Hinge with spring for door thickness 30 mm.
0127	Cerniera per porta spessore 30 mm. Hinge for door thickness 30 mm.
0128	Tappo terminale End-plug
0129	Cerniera con molla per porta spessore 40 mm. Hinge with spring for door thickness 40 mm.
0130	Cerniera senza molla per porta spessore 40 mm. Hinge for door thickness 40 mm. without spring
0229	Chiave di regolazione Adjusting spanner

### Legenda altri componenti Legend other items

0120		Profilo alluminio superiore Upper aluminium profile
------	--	--



H = X - 39

# SERIE 100 La porta pieghevole

SERIES 100 The folding door



Sistemi scorrevoli per porte / Sliding systems for interior doors

## Porta pieghevole con ante asimmetriche / The folding door with asymmetrical panels

Le misure per il montaggio sono uguali a quelle indicate per le porte simmetriche eccetto la quota "K" che determina la posizione della sede in alluminio per il carrello superiore art. 0122-0123.

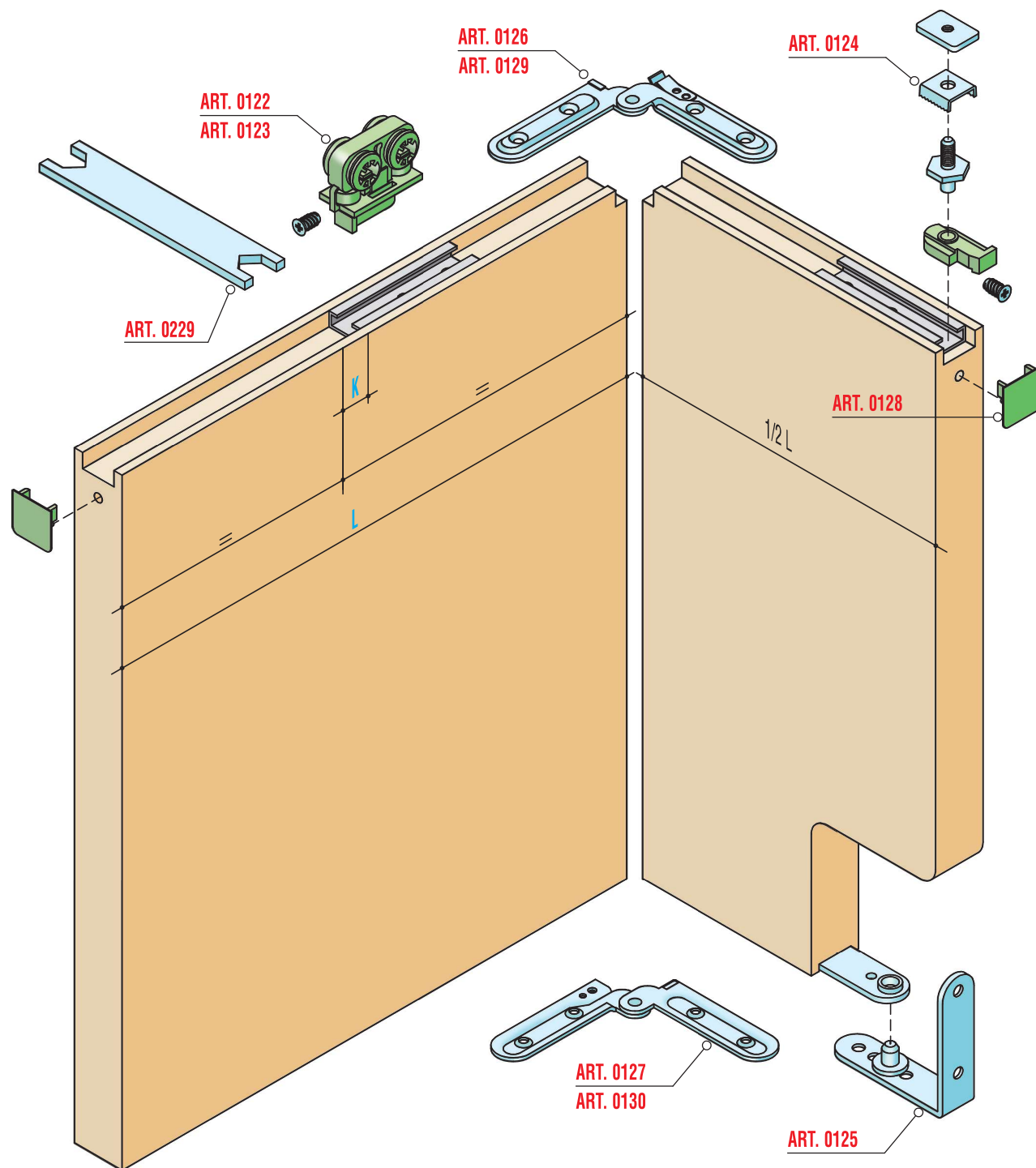
The dimensions for fitting the doors are the same as the symmetrical door ones with the exception of the dimension "K" for positioning the upper truck aluminium seat art. 0122-0123.

### PORTA CON ANTE SPESS. 30 mm. / DOOR WITH PANELS THICKNESS 30 mm.

<b>K= 8 mm.</b>	per apertura a 105° (consigliata) / for open 105° (suggested)
<b>K= 16 mm.</b>	per apertura a 90° / for open 90°

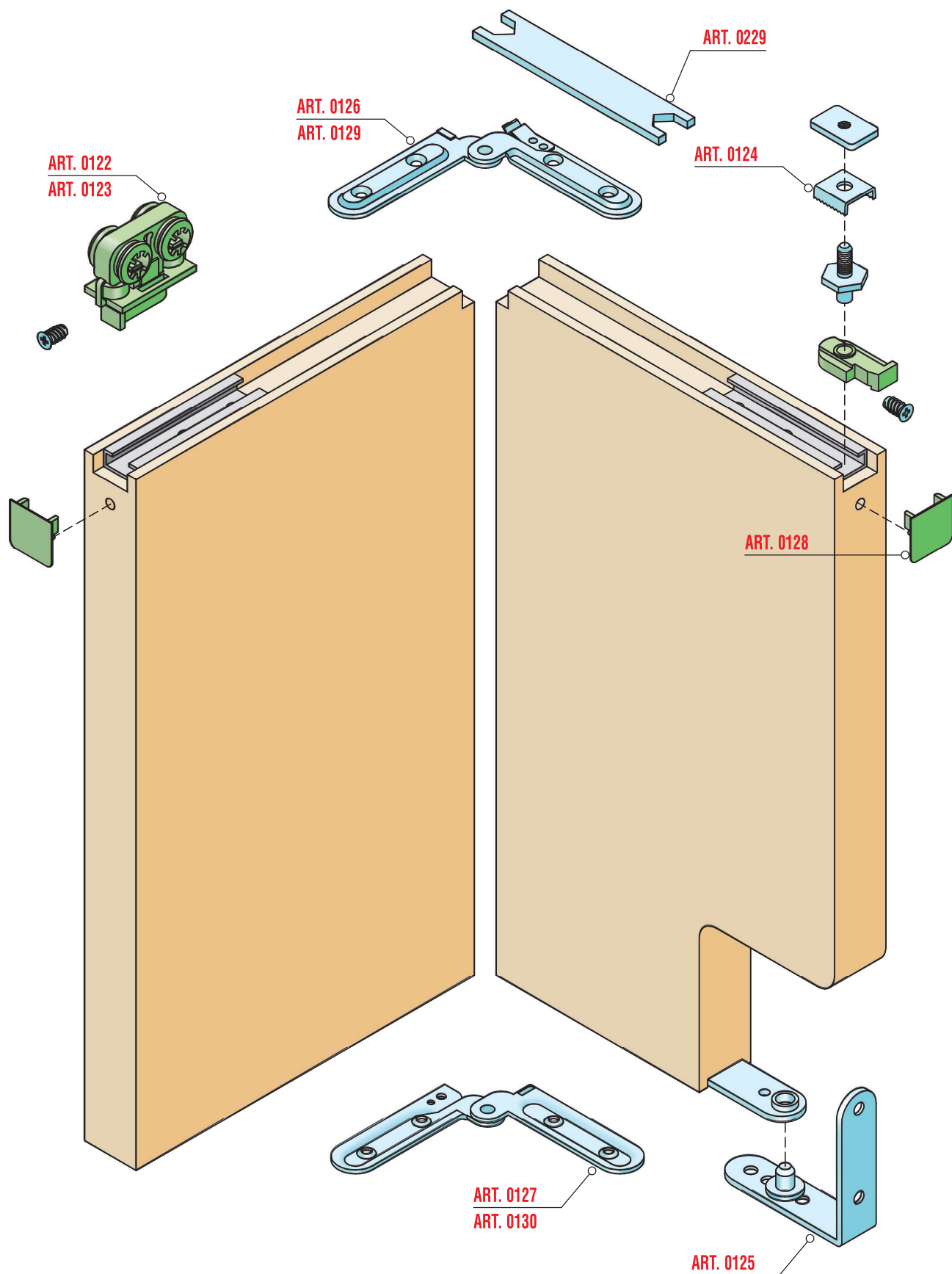
### PORTA CON ANTE SPESS. 40 mm. / DOOR WITH PANELS THICKNESS 40 mm.

<b>K= 25 mm.</b>	per apertura a 105° (consigliata) / for open 105° (suggested)
<b>K= 36 mm.</b>	per apertura a 90° / for open 90°





## Porta pieghevole con ante simmetriche / The folding door with symmetrical panels

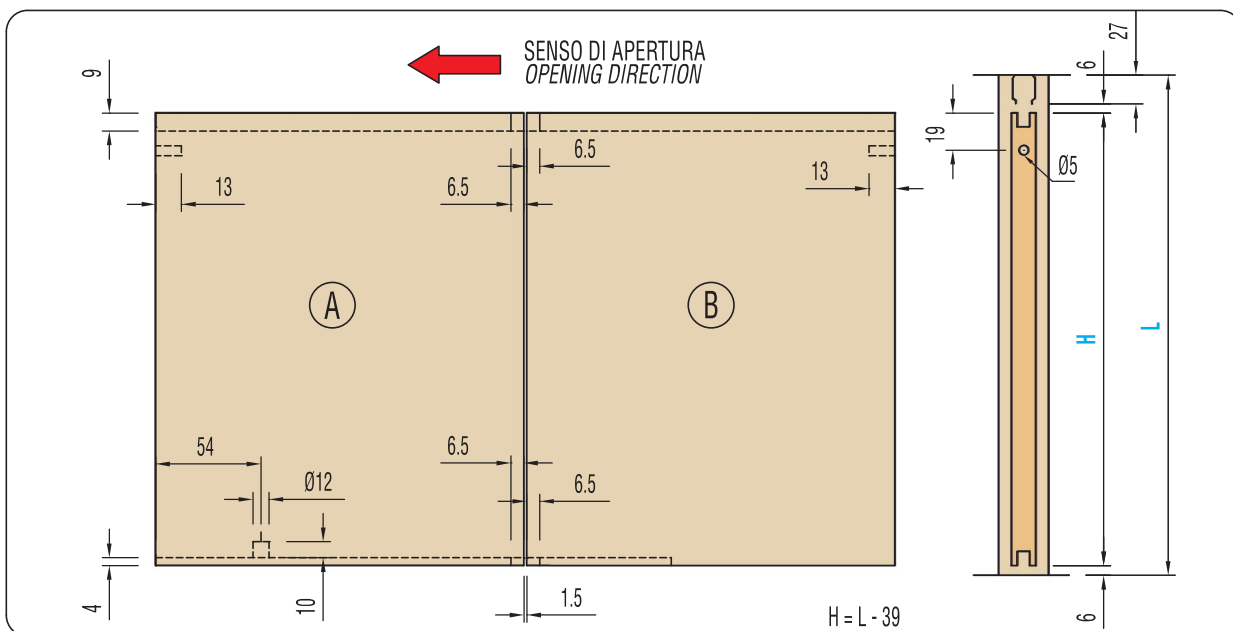




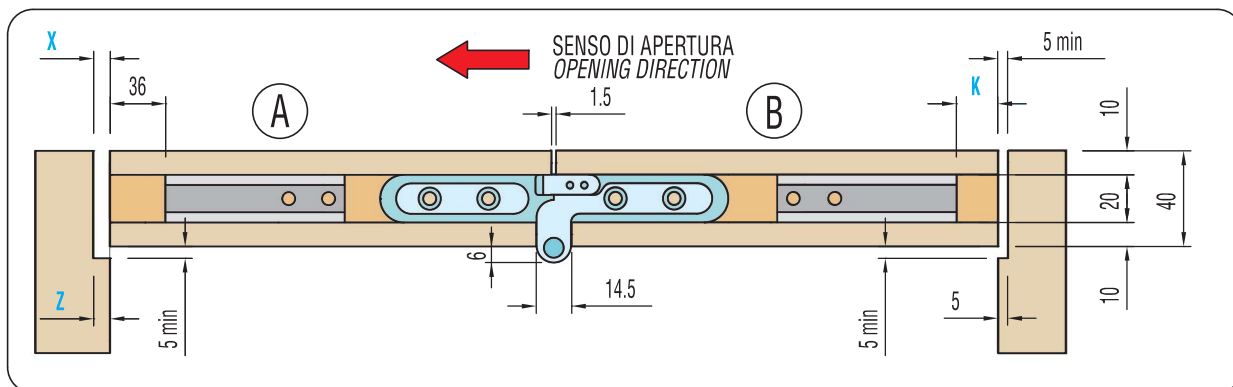


## SCHEMA FORATURA PORTA CON ANTE SIMMETRICHE SPESS. 40 mm. / DOOR DRILLING - SYMMETRICAL PANELS - THICKNESS 40 mm.

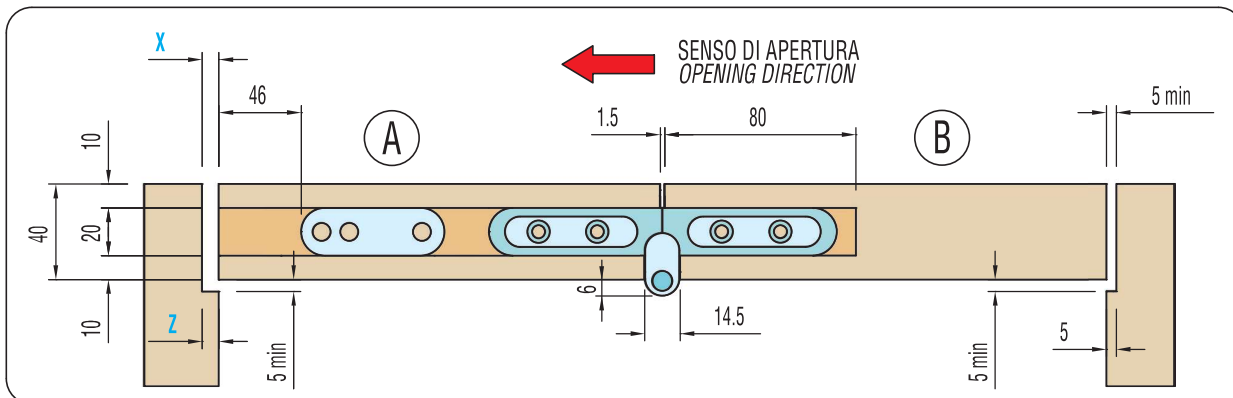
VISTA FRONTALE - FRONT VIEW



VISTA SUPERIORE - TOP VIEW



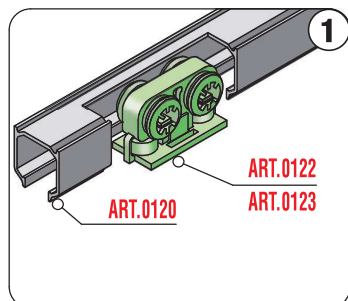
VISTA INFERIORE - BOTTOM VIEW



<b>X</b> =	6 mm. CON ART.0125 A FILO STIPITE	6 mm. WITH ART.0125 IN LINE WITH DOOR JAMB
<b>X</b> =	9 mm. CON ART.0125 ESTERNO ALLO STIPITE	9 mm. WITH ART.0125 OUTSIDE THE DOOR JAMB
<b>Z</b> =	X	X
<b>K</b> =	25 mm. PER APERTURA A 105° (CONSIGLIATA)	25 mm. FOR OPEN 105° (SUGGESTED)
<b>K</b> =	36 mm. PER APERTURA A 90°	36 mm. FOR OPEN 90°



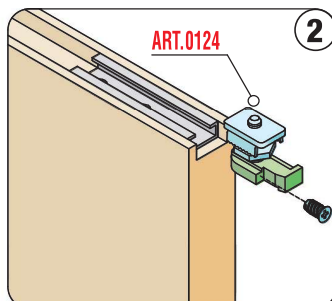
## Schema di montaggio / Assembling



Inserire il carrello ART.0122/0123 nel profilo di alluminio ART.0120

*Insert the upper truck ART.0122/0123 into the aluminium profile ART.0120*

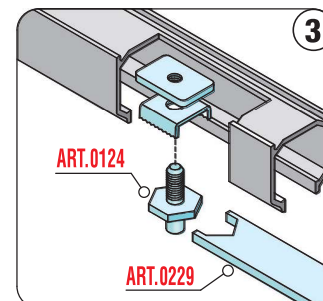
<b>0120</b>	Profilo alluminio superiore Upper aluminium profile
<b>0122</b>	Carrello superiore con rulli Upper truck with rollers
<b>0123</b>	Carrello superiore con cuscinetti Upper truck with roller-bearings



Inserire lo scivolo nel perno ART.0124 quindi inserirlo nell'apposita sede d'alluminio e avvitare con la "eurovite"

*Insert the upper pin ART.0124 into the slide bore then insert it into the aluminium seat provided and fasten it by means of the "euro screw"*

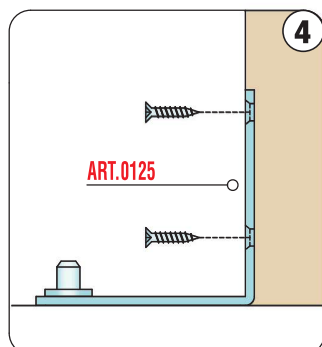
<b>0124</b>	Perno superiore Upper pin
-------------	------------------------------



Dall'altro lato, inserire il perno superiore ART.0124 e avvitare usando la chiave di regolazione ART.0229

*Insert the upper pin ART.0124 into the other side and screw it by using the adjustment spanner ART.0229*

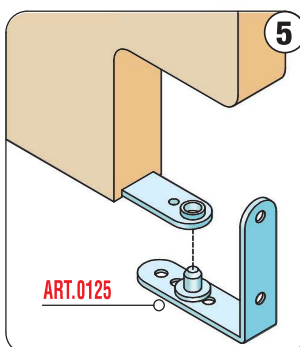
<b>0124</b>	Perno superiore Upper pin
<b>0229</b>	Chiave di bloccaggio Adjusting spanner



Avvitare sullo stipite la squadretta ART.0125

*Screw the mounting bracket ART.0125 onto the doorpost*

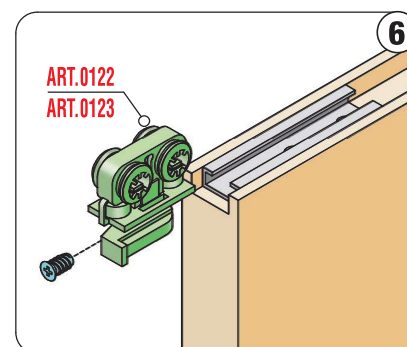
<b>0125</b>	Perno inferiore Lower Pin
-------------	------------------------------



Avvitare la piastrina ovale sotto la porta, quindi inserire la porta sulla squadretta ART.0125

*Screw the oval plate under the door, then fit the door into the lower pin ART.0125*

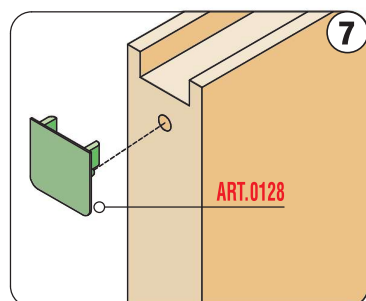
<b>0125</b>	Perno inferiore Lower Pin
-------------	------------------------------



Inserire il carrello superiore ART.0122/0123 completo di scivolo nell'apposita sede di alluminio, quindi affrancarlo

*Insert the upper truck ART.0122/0123 complete with the slide into the aluminium seat provided, then screw it by means of the "euro screw"*

<b>0122</b>	Carrello superiore con rulli Upper truck with rollers
<b>0123</b>	Carrello superiore con cuscinetti Upper truck with roller-bearings



Inserire i tappi terminali ART.0128 nei rispettivi fori in ambedue i lati

*Insert the end-plug art.0128 into the appropriate bores on both sides*

<b>0128</b>	Tappo terminale End-plug
-------------	-----------------------------